



RUS

**РУКОВОДСТВО ПО ЭКСПЛУАТАЦИИ,
МОНТАЖУ И ТЕХОБСЛУЖИВАНИЮ.
ТЕХНИЧЕСКИЙ ПАСПОРТ ИЗДЕЛИЯ.**

UKR

**КЕРІВНИЦТВО ПО ЕКСПЛУАТАЦІЇ,
МОНТАЖУ І ТЕХОБСЛУГОВУВАННЮ.
ТЕХНІЧНИЙ ПАСПОРТ ВИРОБУ.**

**ПРОТОЧНЫЕ ВОДОНАГРЕВАТЕЛИ
ПРОТОЧНІ ВОДОНАГРІВАЧІ**

**JET-MIX 3.5 | JET-MIX 4.0 | JET-MIX 4.5
JET-MIX 5.0 | JET-MIX 5.5**

Дорогой клиент,

Благодарим Вас за выбор продукции Hi-Therm. Для обеспечения безопасного использования и многолетней эффективной работы приобретенного Вами изделия, внимательно ознакомьтесь с руководством по эксплуатации и сохраняйте его для повторного прочтения в период эксплуатации изделия.



Данное изделие подчиняется Директиве ЕС об утилизации электрического и электронного оборудования (Директива WEEE). Отработанные изделия подлежат транспортировке в установленные центры по утилизации и переработке. Для получения детальной информации, просим Вас обратиться в местные отделения. Это требование распространяется исключительно на страны Европейского Союза.



Производитель оставляет за собой право вносить изменения в конструкцию, дизайн и функциональные возможности своей продукции без уведомления.

Компания-производитель:

"WIJAS" S.J. Tomasz i Paweł Wijas

Адрес: 26-026, Bilcza, gmina Morawica, ul. Szafirowa 35

Тел. : +48 (41) 302 26 10

1. Назначение и характеристики

Проточные водонагреватели типа JET-MIX 3.5 - 5.5 предназначены для обеспечения теплой водой сантехнического оборудования, такого как кухонные мойки, умывальники в домашнем хозяйстве, ванных комнатах, мастерских, пунктах общественного питания. Благодаря применению электронного управления работой нагревателя исключены наиболее ненадежные механические части, такие как мембрана, стыки, применяемые в традиционном оборудовании этого типа. Это позволило значительно продлить срока службы и увеличить надежность устройств. Нагреватель подключается только к трубе холодного водоснабжения.

ВНИМАНИЕ!

Запрещается устанавливать, отключать и наклонять нагреватель при включенном напряжении электрической сети, питающей устройство. Устройство может работать только в положении, показанном на рисунке ниже. Попытка включения устройства в другом положении приведет к повреждению нагревательного элемента и потере гарантии.



рис.1

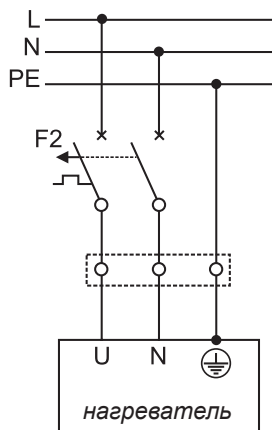
2. Рекомендации по безопасности

- Подключение нагревателя к электросети, а также измерение эффективности защиты от поражения электрическим током должны выполняться квалифицированным электриком.
- Нагреватель обязательно должен быть заземлен либо занулен.
- Нагреватель должен иметь стационарное подключение к электросети.
- Электросеть должна иметь автоматический дифференциальный выключатель
- Температура воздуха в помещениях, в которых установлен нагреватель, не может опускаться ниже 0°C.
- Если на трубе, подводящей воду к нагревателю, установлен обратный клапан, в обязательном порядке необходимо установить предохранительный клапан на участке между нагревателем и обратным клапаном.
- Электрическая система должна иметь средства, обеспечивающие отключение устройства от источника электропитания, в которых расстояние между контактами всех полюсов должно составлять не менее 3 мм.
- Хранение обогревателя в помещении с температурой ниже 0°C может привести к его повреждению (внутри находится вода).
- Периодически проверять состояние электрической сети (падения напряжения), и особенно - электрические соединения.

- Перед каждым отключением нагревателя от смесителя выключать электропитание.
- Нагреватель может работать только в положении, показанном на рисунке 1.
- Устройство может эксплуатироваться лишь при условии его технической исправности и безукоризненной установки.
- В случае неправильной работы нагревателя отключить электропитание и перекрыть подачу воды.
- Не снимать корпус нагревателя при включенном электропитании.
- Расход воды через обогреватель должен быть такой величины, чтобы температура воды была не слишком горячей (особенно для детей).
- Устройство нельзя устанавливать в агрессивной среде, либо в месте, где существует угроза взрыва.
- Нагреватель нельзя эксплуатировать при напряжении ниже 200 В, измеренным под нагрузкой.
- Применять только оригинальные части.
- Все работы по обслуживанию выполнять при выключенном напряжении.
- Не допускать попадания воды на электронику изделия.
- Регулярно чистить аэратор на изливе смесителя.
- Данное устройство не предназначено для использования лицами (включая детей) с ограниченными физическими, сенсорными или умственными способностями, или лицами, не ознакомленными с работой устройства или не имеющими опыта работы с ним, либо же эксплуатация должна осуществляться под надзором лиц, ответственных за их безопасность, согласно руководству по эксплуатации устройства. Не позволяйте детям играть с устройством.

3. Монтаж нагревателя

Электрическая схема



В сети типа TN-S

F2 – двухполюсный автоматический дифференциальный выключатель

L – фазовый провод

N – нейтральный провод

PE – защитный провод

Минимальное рекомендуемое сечение проводов:

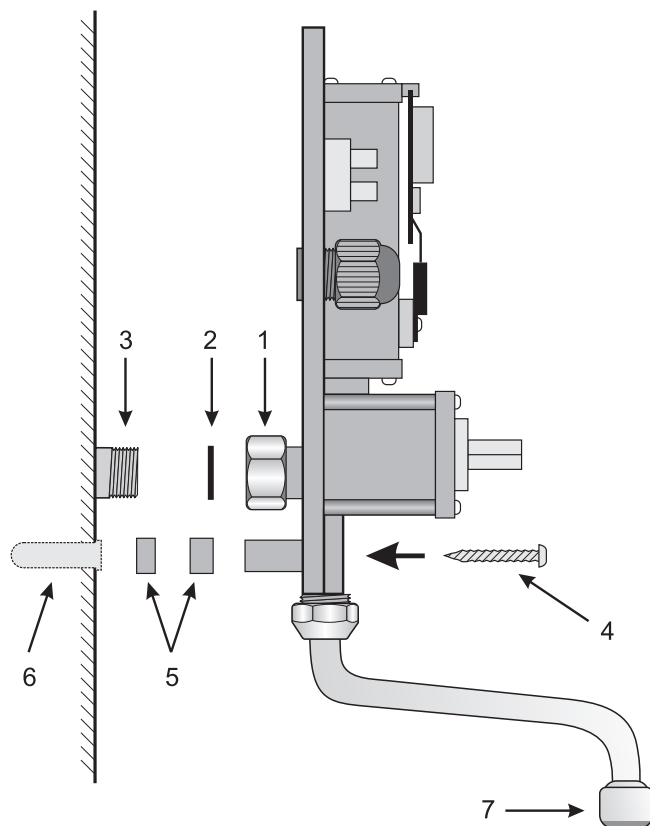
JET-MIX 3.5 – 1,5 мм²

JET-MIX 4.0 - 5.5 – 2,5 мм²

Рекомендуемые значения для предохранителей (защитных автоматов):

JET-MIX 3.5 – 16 А

JET-MIX 4.0 - 5.5 – 25 А



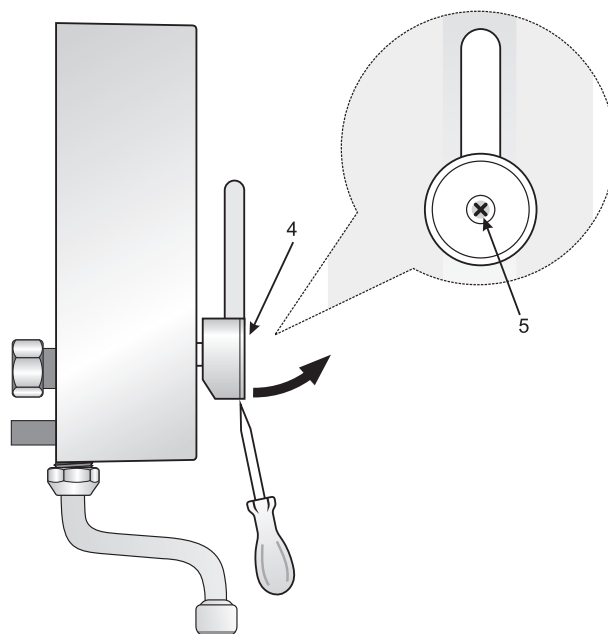
Монтаж

ВНИМАНИЕ!

Всегда при отключении устройства от смесителя необходимо предварительно отключить электропитание. В противном случае возможно повреждение нагревательного элемента. Несоблюдение рекомендаций относительно монтажа приводит к утрате гарантии.

Надежно прикрутить накидную гайку нагревателя (1) вместе с прокладкой (2) к выходу системы холодного водоснабжения (3) с наружной резьбой 1/2». Если нагреватель будет надежно привинчен к системе водоснабжения, нет необходимости в креплении устройства к стене. Если же во время эксплуатации нагревателя возможно его проворачивание в стороны, его необходимо прикрепить к стене. Для этого необходимо снять крышку ручки головки смесителя (4) рис. 3, выкрутить винт (5) рис. 3 и снять ручку. Затем открутить винты, находящиеся на боковых сторонах корпуса нагревателя. Снять корпус нагревателя. Прикрутить накидную гайку нагревателя (1) вместе с прокладкой (2) к выходу системы холодного водоснабжения. Пометить место сверления в стене отверстия под дюбель (6) диаметром ~6 мм. Подобрать длину распорных втулок (5) путем их укорочения. Отсоединить нагреватель от выхода холодной воды. Просверлить в стене отверстие под дюбель. Вставить в отверстие дюбель (6). Наживить накидную гайку нагревателя (1) вместе с прокладкой (2) на выход системы холодного водоснабжения.

рис. 3



Затем с усилием вкрутить винт в дюбель, не забыв подложить распорные втулки (5) между стеной и задней частью корпуса нагревателя. Сильно затянуть накидную гайку. Надеть корпус и закрутить винты. Установить ручку смесительной головки. Проверить герметичность гидравлических соединений. Открыть теплую воду на несколько секунд с целью обезвоздушивания нагревателя. Подключить нагреватель к электросети. Включить электропитание.

4. Регулировка температуры

ВНИМАНИЕ!

Температура воды на выходе из нагревателя зависит от:

- расхода воды (чем меньше расход воды, тем выше температура, чем он больше, тем температура ниже)
- температуры воды на входе
- падения напряжения в электрической сети во время работы устройства

Температура воды на входе 15°C

Поток	[л/мин]	1,5	2	2,5	3
JET-MIX 3.5	[°C]	48	40	35	32
JET-MIX 4.0	[°C]	53	43,5	38	34
JET-MIX 4.5	[°C]	59,5	48,5	41	37
JET-MIX 4.0	[°C]	62,5	50,5	43,5	39
JET-MIX 4.5	[°C]	–	54	46	41

Способы регулировки температуры воды

- Регулировку лучше всего начать поворотом ручки смесительной головки влево и к себе. Затем необходимо начать уменьшать поток воды медленно поворачивая ручку в сторону нагревателя (рис. 4а).
- Температуру воды можно уменьшить, смешивая холодную воду с горячей поворачивая ручку смесительной головки вправо (рис. 4 б).
- Слишком сильное перекрытие потока горячей воды или значительный поворот ручки смесительной головки вправо может вызвать отключение нагревателя.
- Наибольший поток горячей воды достигается, если повернуть ручку смесительной головки влево, а затем медленно уменьшать поток воды.

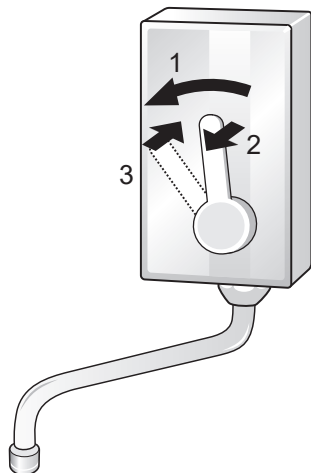


рис. 4а

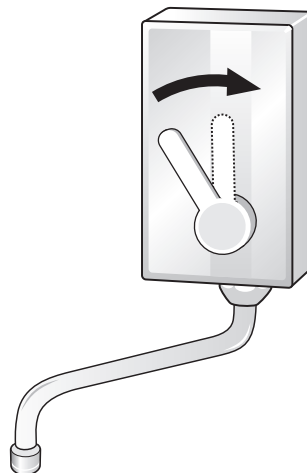


рис. 4б

5. Очистка нагревателя от загрязнений

ВНИМАНИЕ!

Всегда при отключении устройства от смесителя необходимо предварительно отключить электропитание. В противном случае возможно повреждение нагревательного элемента. Несоблюдение рекомендаций относительно монтажа приводит к утрате гарантии.

Чистка фильтра воды.

1. Выключить напряжение питания.
2. Отключить нагреватель от системы водоснабжения, открутив накидную гайку (1) рис.2. Если нагреватель привинчен к стене, необходимо снять крышку смесительной головки (4) рис. 3. Выкрутить винт (5) рис. 3 и снять ручку. Затем открутить винты, находящиеся на боковых сторонах корпуса нагревателя. Снять корпус нагревателя. Отвинтить шуруп (4) рис. 2. После очистки фильтра воды прикрутить накидную гайку и нагреватель к стене. Установить корпус и ручку смесительной головки. Закрутить винты крепления корпуса и ручки смесительной головки. Затем выполнить операции согласно пунктам 5, 6, 7 раздела 5.
3. Очистить фильтр воды, находящийся в накидной гайке.
4. С усилием прикрутить нагреватель к системе водоснабжения.

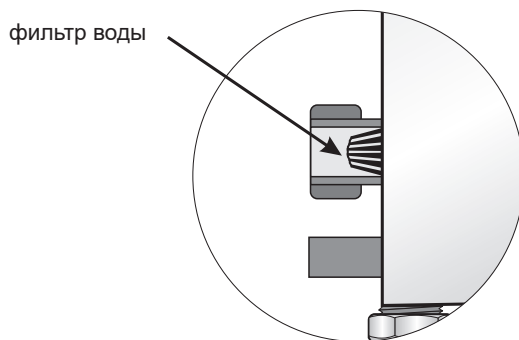


рис. 5

5. Проверить герметичность гидравлических соединений.
6. Открыть теплую воду на несколько секунд с целью обезвоздушивания нагревателя.
7. Включить электропитание.

Очистка аэратора

1. Выкрутить (вытащить) аэратор (7) рис. 2.
2. Прочистить отверстия аэратора.
3. Снова установить аэратор.

6. Дефекты и их устранение

Недостаточный расход воды:

- засорен фильтр воды (прочистить согласно разделу 5 инструкции),
- засорен аэратор (прочистить согласно разделу 5 инструкции),
- недостаточное давление в водопроводной сети.

Нагреватель не включается:

- установлен слишком маленький расход воды,
- ручка смесительной головки повернута значительно вправо (повернуть ручку максимально влево и уменьшить расход),
- отсутствие электропитания.

Нагреватель не греет, несмотря на то, что горит индикатор включения:

- слишком большой расход воды (отрегулировать согласно разделу 4 инструкции),
- ручка смесительной головки повернута значительно вправо (повернуть ручку максимально влево и уменьшить расход),
- слишком низкая температура воды на входе нагревателя,
- слишком большие перепады напряжения в электросети.

Слишком высокая температура воды на выходе нагревателя:

- установлен слишком маленький расход воды,
- засорен фильтр воды (прочистить согласно разделу 5 инструкции),
- засорен аэратор (прочистить согласно разделу 5 инструкции),

Нагреватель включается и выключается:

- скачки давления в водопроводной системе,
- установлен слишком маленький расход воды.

Скачкообразные изменения температуры воды на выходе нагревателя:

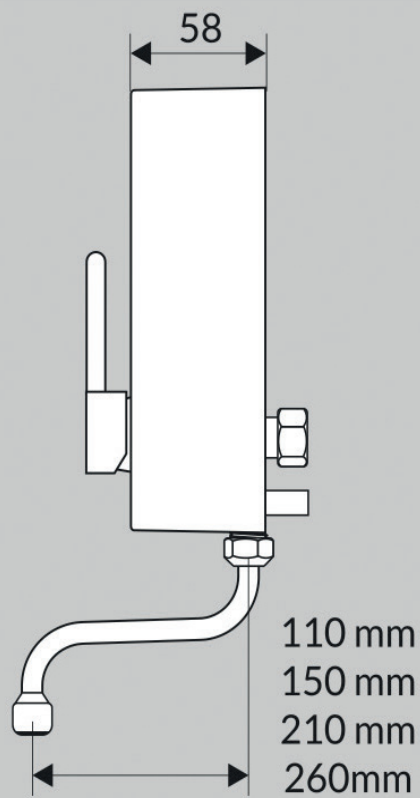
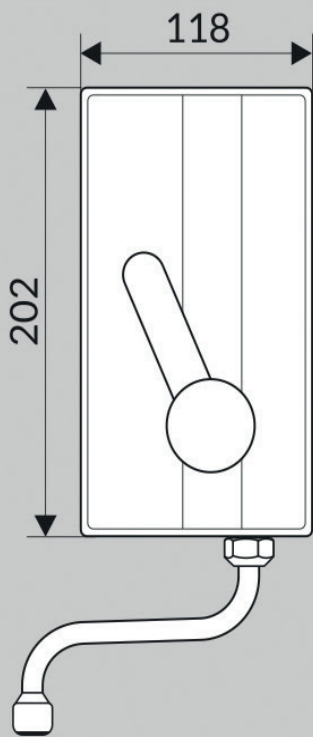
- колебания напряжения в электрической сети,
- изменения величины расхода воды, вызванные кратковременными падениями давления воды в водопроводной системе.

Технические характеристики

Тип	JET-MIX 3.5	JET-MIX 4.0	JET-MIX 4.5	JET-MIX 5.0	JET-MIX 5.5
Электропитание	230В 50Гц	230В 50Гц	230В 50Гц	230В 50Гц	230В 50Гц
Потребляемый ток	15,2 А	17,4 А	19,6 А	21,7 А	23,9 А
Мощность нагревательной спирали	3500 Вт	4000 Вт	4500 Вт	5000 Вт	5500 Вт
Сопротивление нагревающей спирали	15,2 Ω	13,3 Ω	11,8 Ω	10,6 Ω	9,6 Ω
Расход воды, при котором происходит включение	1,2 л/мин	1,3 л/мин	1,4 л/мин	1,5 л/мин	1,6 л/мин
Максимальное давле- ние воды на входе	0,65 МПа	0,65 МПа	0,65 МПа	0,65 МПа	0,65 МПа
Минимальное давле- ние воды на входе	0,04 МПа	0,05 МПа	0,06 МПа	0,07 МПа	0,08 МПа
Давление воды на выходе	0 бар	0 бар	0 бар	0 бар	0 бар
Минимальное удель- ное сопротивление воды при 15°C	1300Ωсм	1300Ωсм	1300Ωсм	1300Ωсм	1300Ωсм
Брызгонепроницаемость	IP25	IP25	IP25	IP25	IP25

Комплектация

Проточный водонагреватель	1 шт.
Излив смесителя	1 шт.
Прокладка	1 шт.
Дюбель с шурупом	1 шт.
Инструкция	1 шт.
Втулка распорная	2 шт.



Габаритные размеры

Шановний клієнт,

Дякуємо Вам за вибір продукції Hi-Therm. Для забезпечення безпечного користування та довготривалої ефективної роботи придбаного Вами виробу, уважно ознайомтесь з керівництвом з експлуатації та зберігайте його для повторного прочитання під час експлуатації виробу.



Цей виріб підпорядковано Директиві ЄС щодо утилізації електричного та електронного обладнання (Директива WEEE). Відпрацьовані вироби підлягають транспортуванню до встановлених центрів з утилізації і переробки. Для отримання детальної інформації, просимо Вас звернутись до місцевих відділень. Дана вимога розповсюджується виключно на країни Європейського Союзу.



Виробник залишає за собою право вносити зміни до конструкції, дизайну та функціональних можливостей своєї продукції без повідомлень.

Компанія – виробник:

"WIJAS" S.J. Tomasz i Paweł Wijas

Адрес: 26-026, Bilcza, gmina Morawica, ul. Szafirowa 35

Тел. : +48 (41) 302 26 10

1. Призначення та характеристики

Проточні напірні водонагрівачі типу JET-MIX 3.5 - 5.5 кВт призначені для забезпечення гарячою водою сантехнічного обладнання, такого як кухонні мийки, умивальники в домашньому господарстві, ванних кімнатах, майстернях та пунктах громадського харчування. Завдяки застосуванню електронного управління роботою нагрівача, виключені найбільш ненадійні механічні частини, такі як мембрана, стики, що застосовуються в традиційному обладнанні такого типу. Це дозволило значно подовжити термін служби та збільшити надійність пристроїв. Нагрівач підключається тільки до труби холодного водопостачання.

УВАГА!

Заборонено встановлювати, відключати та нахилити нагрівач за умови ввімкненої напруги електричної мережі, яка живить пристрій. Пристрій може працювати тільки в положенні, яке зображено на малюнку нижче. Спроба включення пристрою в іншому положенні призведе до пошкодження нагрівального елемента та втраті гарантії.



мал. 1

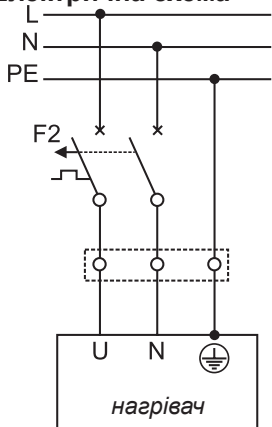
2. Рекомендації з безпеки

- Підключення нагрівача до електричної мережі, а також зміна ефективності захисту від ураження електричним струмом повинні виконуватись кваліфікованим електриком.
- Нагрівач повинен бути обов'язково заземленим або зануленим.
- Нагрівач повинен мати постійне підключення до електричної мережі.
- Електрична мережа повинна мати автоматичний диференційний вимикач.
- Температура повітря в приміщеннях, в яких встановлений нагрівач, не може опуститися нижче 0°C.
- Якщо на трубі, що підводить воду до нагрівача, встановлений зворотній клапан, обов'язково має бути встановлений запобіжний клапан на ділянці між нагрівачем і зворотнім клапаном.
- Електрична система повинна мати засоби, що забезпечують відключення пристрою від джерела електричного живлення, в яких відстань між контактами всіх полюсів повинно складати не менше 3 мм.
- Зберігання обігрівача в помешканні з температурою нижче 0°C може призвести до його пошкодження (всередині знаходиться вода).
- Періодично перевіряти стан електричної мережі (падіння напруги), зокрема, електричного з'єднання.

- Перед кожним відключенням нагрівача від змішувача, електричне живлення має бути вимкненим.
- Нагрівач може працювати тільки в положенні, вказаному на малюнку 1.
- Пристрій може експлуатуватись тільки в повністю технічно справному та бездоганно встановленому стані.
- У випадку неправильної роботи нагрівача, відключити електроживлення та перекрити подачу води.
- Не знімати корпус нагрівача при ввімкненому електричному живленні.
- Споживання води через обігрівач повинно бути таким, щоб температура води була не дуже гарячою (особливо для дітей).
- Пристрій не можна встановлювати в агресивному середовищі, або в місці, де існує загроза вибуху.
- Нагрівач не можна експлуатувати при показниках напруги нижче 200 В, вимірної під навантаженням.
- Використовувати тільки оригінальні частини.
- Всі роботи по догляду виконувати при вимкненій напрузі.
- Не допускати попадання води до електронної частини пристрою.
- Регулярно очищувати аератор на зливні змішувача.
- Даний пристрій не призначається для використання особами (враховуючи дітей) з обмеженими фізичними, сенсорними або розумовими здібностями, або особами, які не ознайомились з принципами роботи пристрою або які не мають досвіду роботи з ним, або експлуатація повинна здійснюватись під наглядом особою, відповідальною за їх безпеку, згідно з керівництвом з експлуатації пристрою. Не дозволяйте дітям гратися з пристроєм.

3. Монтаж нагрівача

Електрична схема



В мережі типу TN-S

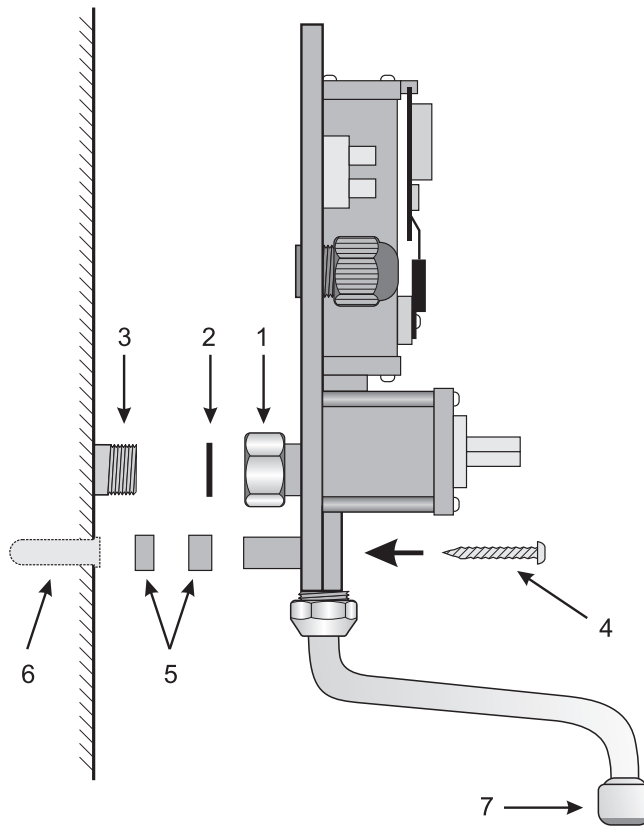
- F2 – двополюсний автоматичний диференційний вимикач
- L – фазовий провід
- N – нейтральний провід
- PE – захисний провід

Мінімальний рекомендований переріз дротів:

JET-MIX 3.5	– 1,5 мм ²
JET-MIX 4.0 - 5.5	– 2,5 мм ²

Рекомендовані показники для запобіжників (автоматичний диференційний вимикач):

JET-MIX 3.5	– 16 A
JET-MIX 4.0 - 5.5	– 25 A



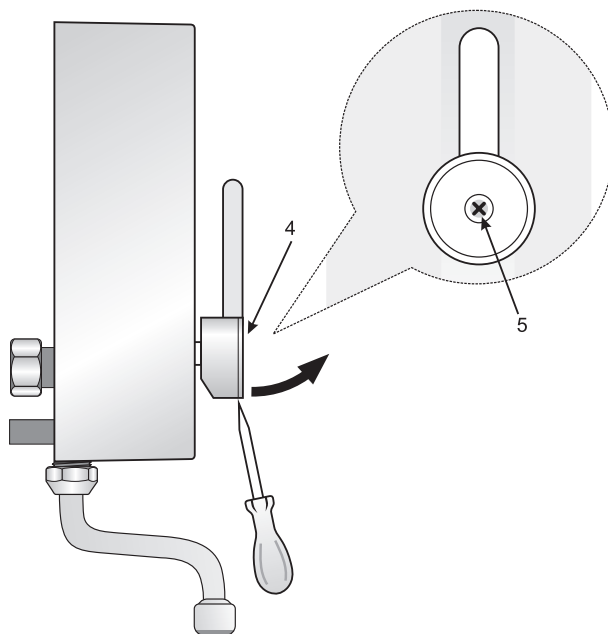
Монтаж

УВАГА!

Завжди при відключенні обладнання від змішувача необхідно попередньо відключити електричне живлення. В іншому випадку можливе пошкодження нагрівального елемента.

Недотримання рекомендацій відносно монтажу призводить до втрати гарантії.

Надійно пригвинтити накидну гайку нагрівача (1) разом з прокладкою (2) до виходу системи холодного водопостачання (3) із зовнішнім різьбленням 1/2». Якщо нагрівач буде надійно пригвинчено до системи водопостачання, немає необхідності в кріпленні пристрою до стіни. Якщо ж під час експлуатації нагрівача неможливе його бокове прикріплення до стіни. Для цього необхідно зняти кришку ручки головки змішувача (4) мал.3, викрутити гвинт (5) мал.3 і зняти ручку. Після цього відкрутити гвинти, що знаходяться на бокових сторонах корпусу нагрівача. Зняти корпус нагрівача. Пригвинтити накидну гайку нагрівача (1) разом з прокладкою (2) до виходу системи холодного водопостачання. Помітити місце свердління в стіні отвору під дюбель (6) діаметром 6 мм. Підібрати довжину розпірних втулок (5) шляхом їх укорочення. Від'єднати нагрівач від виходу холодної води. Просвердлити в стіні отвір під дюбель. Вставити дюбель (6) в отвір. Наживити накидну гайку нагрівача (1) разом з прокладкою (2) на вихід системи холодного водопостачання. Після цього із зусиллям вкрутити гвинт в



дюбель, не забувши підкласти розпірні втулки (5) між стіною і задньою частиною корпусу нагрівача. Сильно затягнути накидну гайку. Надіти корпус і закрутити гвинти. Встановити ручку змішувальної головки. Перевірити щільність гідравлічних з'єднань. Відкрити теплу воду на декілька секунд з метою видалення повітря з нагрівача. Підключити нагрівач до електромережі. Ввімкнути електричне живлення.

4. Регулювання температури

УВАГА!

Температура води на виході із нагрівача залежить від:

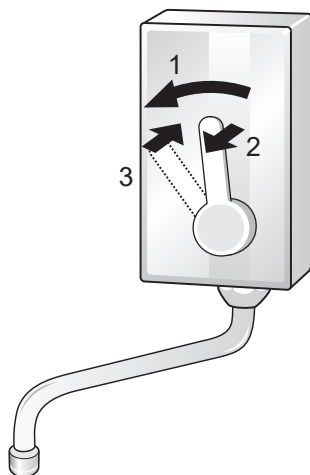
- споживання води (чим менше витрата води, тим вище температура, чим вона більша, тим температура нижче)
- температури води на вході
- падіння напруги в електричній мережі під час роботи пристрою

Способи регулювання температури води

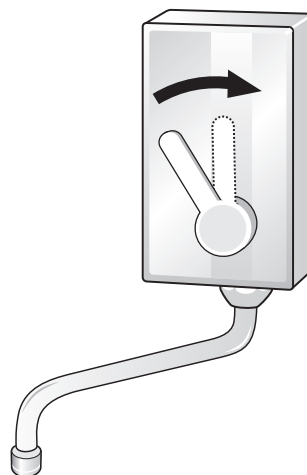
Температура води на вході 15°C

Потік	[л/хв]	1,5	2	2,5	3
JET-MIX 3.5	[°C]	48	40	35	32
JET-MIX 4.0	[°C]	53	43,5	38	34
JET-MIX 4.5	[°C]	59,5	48,5	41	37
JET-MIX 4.0	[°C]	62,5	50,5	43,5	39
JET-MIX 4.5	[°C]	–	54	46	41

- Регулювання найкраще почати поворотом ручки змішувача головки вліво і до себе. Потім необхідно почати зменшувати потік води повільно повертаючи ручку в сторону нагрівача (рис. 4а).
- Температуру води можна зменшити, змішуючи холодну воду з гарячою, повертаючи ручку змішувача головки вправо (рис. 4 б).
- Занадто сильне перекриття потоку гарячої води або значний поворот ручки змішувача головки вправо може викликати відключення нагрівача.
- Найбільший потік гарячої води досягається, коли Ви повернете перемикач змішувача головки вліво, а потім повільно зменшувати потік води.



мал. 4а



мал. 4б

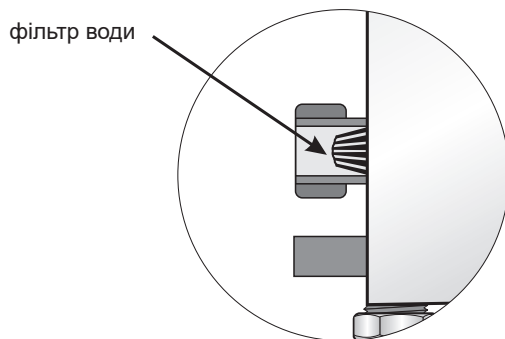
5. Очистка нагрівача від забруднень

УВАГА!

Завжди перед відключенням нагрівача від змішувача обов'язково вимкнути електричне живлення. В іншому випадку, можливе пошкодження нагрівального елемента. Невиконання рекомендацій відносно монтажу призводить до втрати гарантії.

Чистка фільтра води.

1. Відключити напругу живлення.
2. Відключити нагрівач від системи водопостачання, відкрутивши накидну гайку (1) мал.2. Якщо нагрівач пригвинчений до стіни, необхідно зняти кришку змішувальної головки (4) мал.3. Викрутити гвинт (5) мал. 3 і зняти ручку. Після чого відкрутити гвинти, що знаходяться на бокових сторонах корпусу нагрівача. Зняти корпус нагрівача. Відгвинтити гвинт дюбеля (4) мал.2. Після очистки фільтра води пригвинтити накидну гайку та нагрівач до стіни. Встановити корпус і ручку змішувальної головки. Закрутити гвинти кріплення корпусу і ручки змішувальної головки. Потім виконати операції, згідно пунктам 5, 6 та 7 розділу 5.
3. Очистити фільтр води, що знаходиться в накидній гайці .
4. Із зусиллям пригвинтити нагрівач до системи водопостачання



мал. 5

5. Перевірити щільність гідравлічних з'єднань.
6. Відкрити теплу воду на декілька секунд з метою видалення повітря з нагрівача.
7. Ввімкнути електричне живлення.

Очистка аератора

1. Вигвинтити аератор (7) мал.2.
2. Прочистити отвори аератора.
3. Знову встановити аератор.

6. Дефекти та їх усунення

Недостатнє споживання води

- забруднений фільтр води (прочистити відповідно до розділу 5 керівництва)
- забруднений аератор (прочистити відповідно до розділу 5 керівництва)
- недостатній тиск в водопровідній мережі.

Нагрівач не вмикається

- встановлений замалий показник споживання води
- ручка змішувальної головки повернута занадто вправо (повернути ручку максимально вліво і зменшити споживання)
- відсутнє електричне живлення

Нагрівач не нагріває, не зважаючи на загорання індикатора вмикання

- завелике споживання води (відрегулювати згідно розділу 4 інструкції)
- ручка змішувальної головки повернута занадто вправо (повернути ручку максимально вліво і зменшити споживання)
- низька температура води на вході нагрівача
- занадто великі перепади напруги в електромережі

Зависока температура води на виході нагрівача

- занадто малий показник споживання води
- забруднений фільтр води (прочистити відповідно до розділу 5 керівництва)
- забруднений аератор (прочистити відповідно до розділу 5 керівництва)

Нагрівач вмикається та вимикається

- стрибки тиску у водопровідній мережі
- встановлене замале споживання води

Стрибокподібні зміни температури води на виході нагрівача

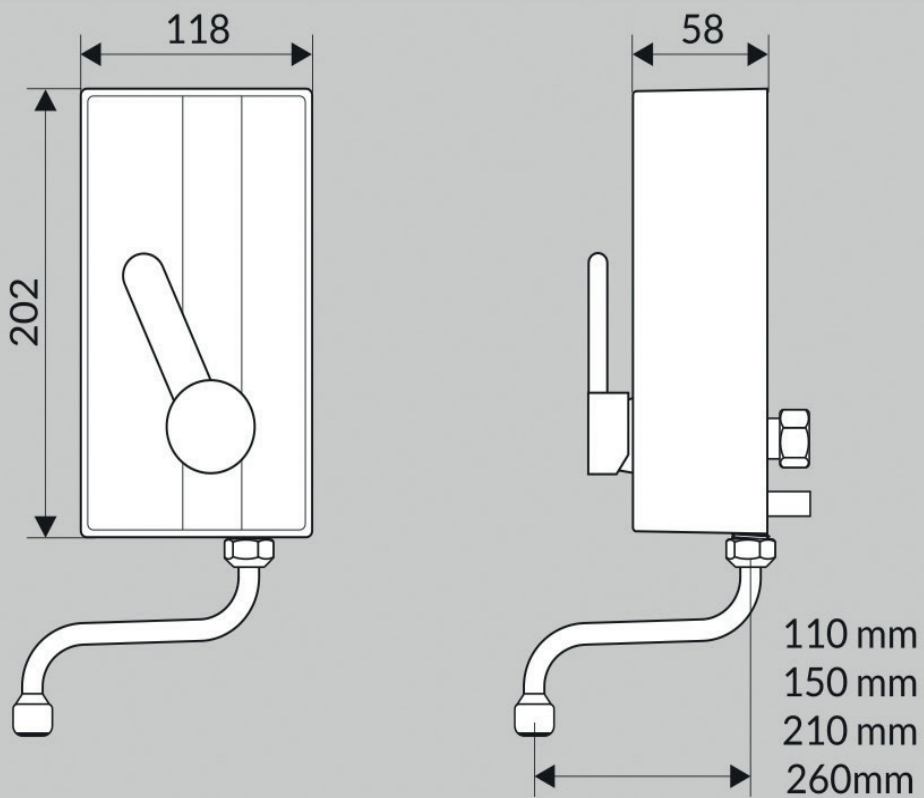
- коливання напруги в електричній мережі
- зміни рівня споживання води, викликані короточасними падіннями тиску води у водопровідній мережі

Технічні характеристики

Тип	JET-MIX 3.5	JET-MIX 4.0	JET-MIX 4.5	JET-MIX 5.0	JET-MIX 5.5
Напруга живлення	230В 50Гц	230В 50Гц	230В 50Гц	230В 50Гц	230В 50Гц
Споживаний струм	15,2 А	17,4 А	19,6 А	21,7 А	23,9 А
Потужність нагрівальної спіралі	3500 Вт	4000 Вт	4500 Вт	5000 Вт	5500 Вт
Опір нагрівальної спіралі	15,2 Ω	13,3 Ω	11,8 Ω	10,6 Ω	9,6 Ω
Споживання води, при якому відбувається включення	1,2 л/хв	1,3 л/хв	1,4 л/хв	1,5 л/хв	1,6 л/хв
Максимальний тиск води на вході	0,65 МПа	0,65 МПа	0,65 МПа	0,65 МПа	0,65 МПа
Мінімальний тиск води на вході	0,04 МПа	0,05 МПа	0,06 МПа	0,07 МПа	0,08 МПа
Тиск води на виході	0 бар	0 бар	0 бар	0 бар	0 бар
Мінімальний питомий опір води при 15°C	1300Ωсм	1300Ωсм	1300Ωсм	1300Ωсм	1300Ωсм
Бризконепроникність	IP25	IP25	IP25	IP25	IP25

Комплектація

Проточний водонагрівач	1 шт.
Злив змішувача	1 шт.
Прокладка	1 шт.
Дюбель з гвинтом	1 шт.
Інструкція	1 шт.
Втулка розпірна	2 шт.



Габаритні розміри

▪ **Уважаемый потребитель!**

Ваше мнение очень важно для нас.

В случае возникновения любых трудностей, вопросов и пожеланий,
пожалуйста, звоните на горячую линию производителя:

Россия: 8 800 707 2 505 (звонок бесплатный с телефонных номеров РФ)

www.hitherm.ru | office@hitherm.ru

▪ **Шановний споживач!**

Ваша думка дуже важлива для нас.

У разі виникнення будь-яких труднощів, питань і побажань,

будь ласка, телефонуйте на гарячу лінію виробника:

Україна: 0 800 505 233 (дзвінок безкоштовний з телефонних номерів України)

www.hi-therm.ua | office@hi-therm.ua

